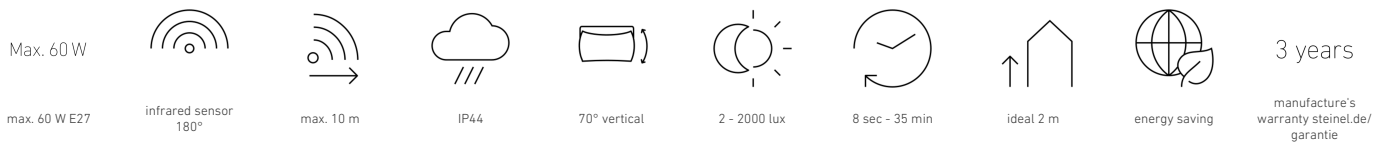


Lampada da esterno con sensore

L 585 S

antracite
EAN 4007841 035723
Art. n. 035723

 steinel



Descrizione del funzionamento

Individualista ma non spinosa. Lampada a sensore per esterno L 585 S, ideale per facciate di case e ingressi, angolo di rilevamento di 180°, raggio d'azione fino a 10 m, durata del periodo di accensione e soglia di luce crepuscolare regolabili, sensore orientabile di 70° in verticale per il preciso adattamento al campo di rilevamento.

Dati tecnici

| | | | |
|------------------------------------|---|--|--------------------------------|
| Dimensioni (lung. x largh. x alt.) | 229 x 215 x 312 mm | Modalità Slave regolabile | No |
| Con lampadina | No | Protezione antistrisciamento | Sì |
| Garanzia del produttore | 3 anni | Possibilità di schermare segmenti del campo di rilevamento | Sì |
| Impostazioni tramite | Potenzimetri | Scalabilità elettronica | No |
| Con telecomando | No | Scalabilità meccanica | No |
| Variante | antracite | Raggio d'azione radiale | r = 3 m (14 m ²) |
| VPE1, EAN | 4007841035723 | Raggio d'azione tangenziale | r = 10 m (157 m ²) |
| Applicazione, luogo | Esterno | Interruttori crepuscolari | Sì |
| Applicazione, locale | Esterno, ingressi di abitazioni, perimetro della casa, terrazzi / balconi, Cortili e passi carrai | Materiale di copertura | adesivi |
| Luogo di montaggio | Parete | Lampadina sostituibile | Lampada standard |
| Resistenza agli urti | IK03 | Zoccolo | E27 |
| Grado di protezione | IP44 | Accensione graduale della luce | No |
| Classe di protezione | II | Regolazione crepuscolare | 2 – 2000 lx |
| Temperatura ambiente | da -20 fino a 40 °C | Regolazione del periodo di accensione | 8 s – 35 Min. |
| Materiale dell'involucro | Plastica | Funzione luce di base | No |
| Materiale della copertura | Vetro trasparente | Collegamento in rete | No |

<https://www.steinel.de>

Con riserva di modifiche tecniche

12.2024 Pagina 1 da 2

Lampada da esterno con sensore

L 585 S

antracite
EAN 4007841 035723
Art. n. 035723

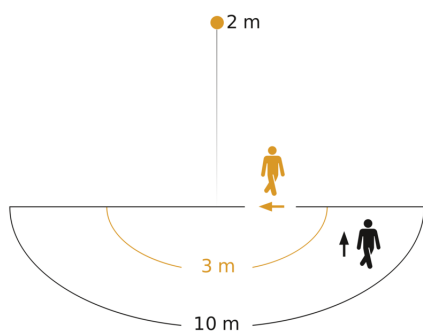


Dati tecnici

| | |
|---------------------------|---------------------|
| Allacciamento alla rete | 230 – 240 V / 50 Hz |
| Potenza | 60 W |
| Consumo proprio | 0,55 W |
| Altezza di montaggio max. | 3,00 m |

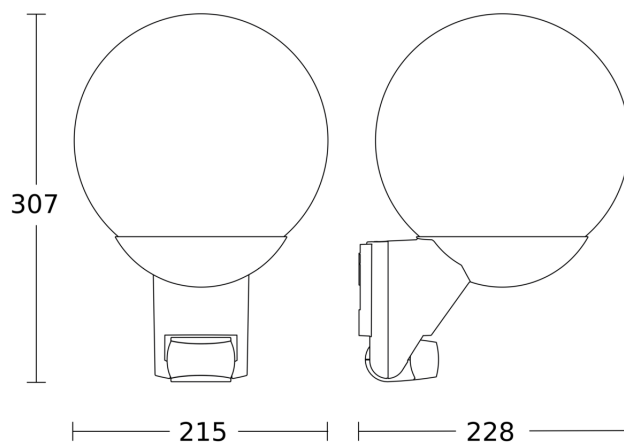
| | |
|-------------------------------|--------------------------------|
| Altezza di montaggio ottimale | 2 m |
| Angolo di rilevamento | 180 ° |
| Categoria di prodotto | Lampada da esterno con sensore |

Campo di rilevamento



Possibile altezza di montaggio: 1,80 m – 3,00 m
Arancione: radiale
Nero: tangenziale

Disegno



Schema elettrico

